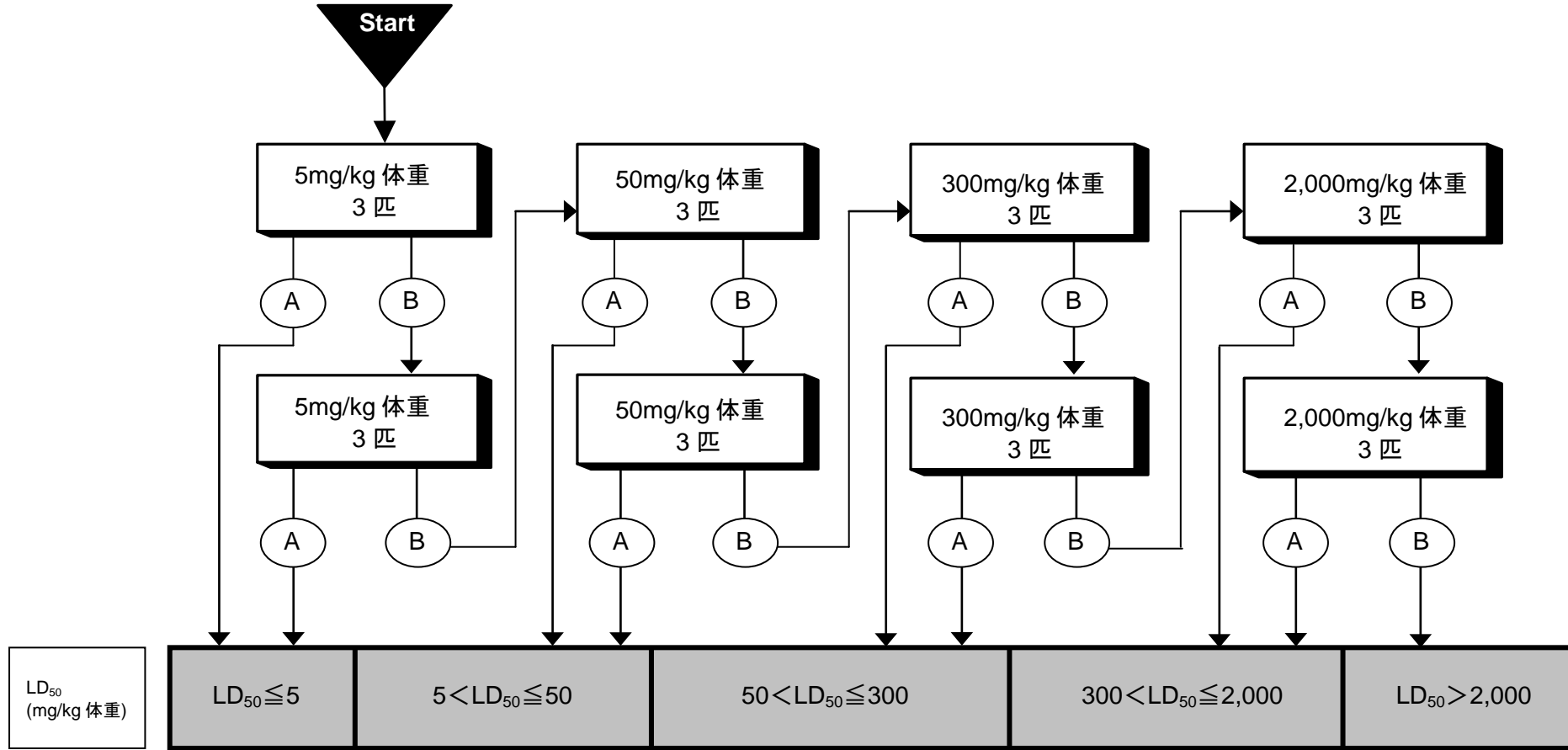


別表3：毒性等級法の手順

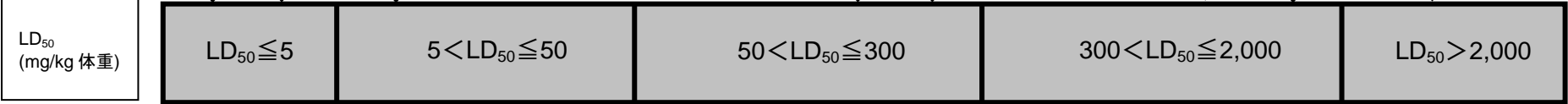
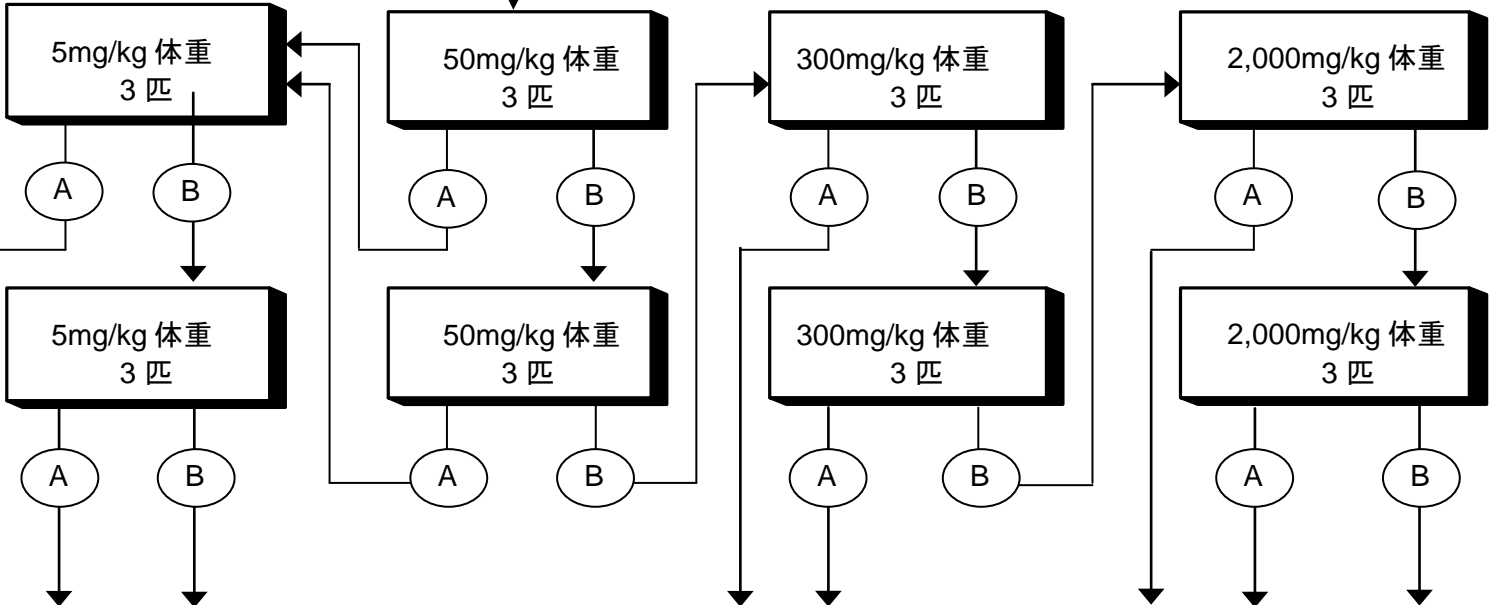
開始用量: 5mg/kg 体重

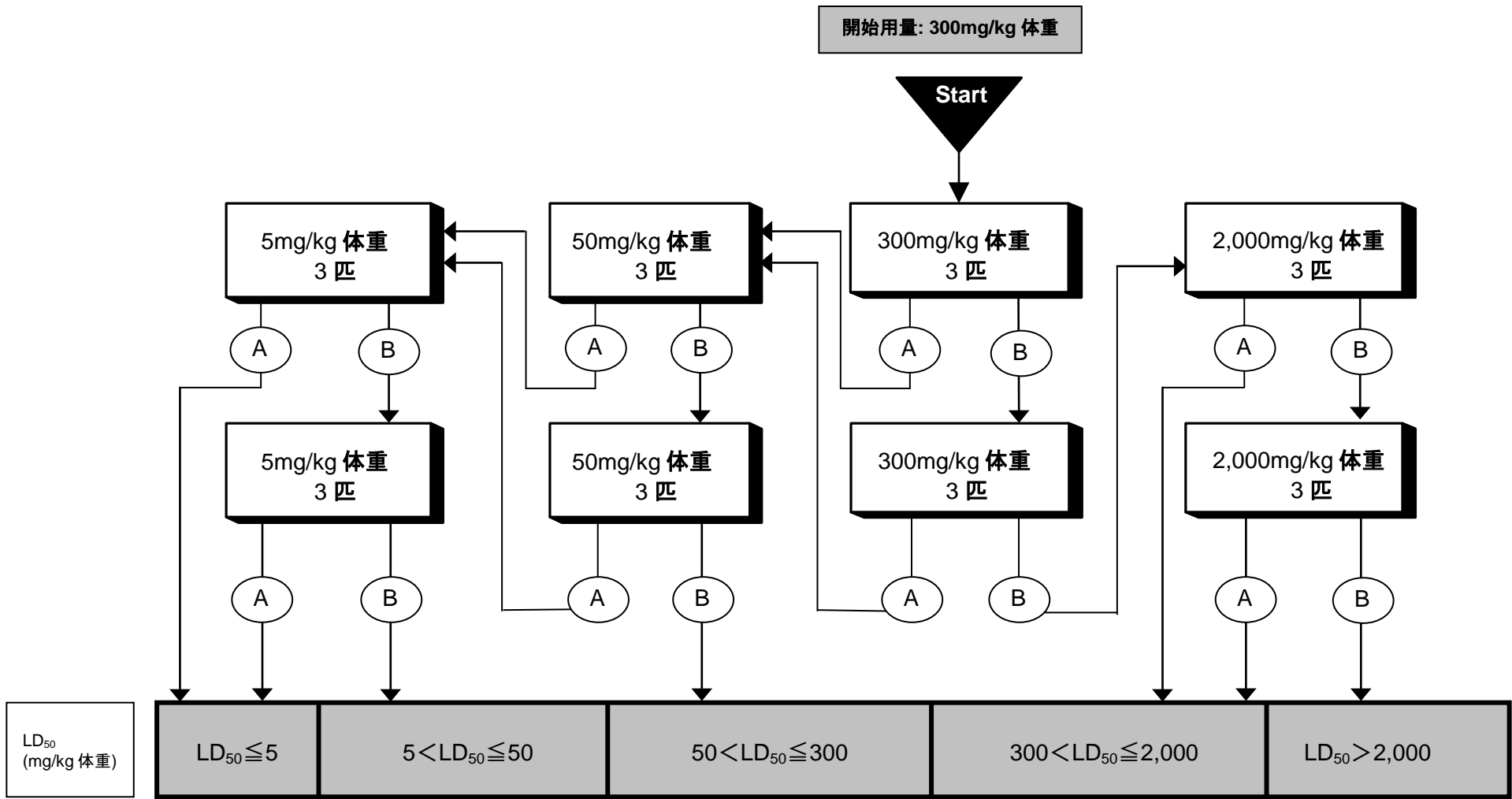
Start

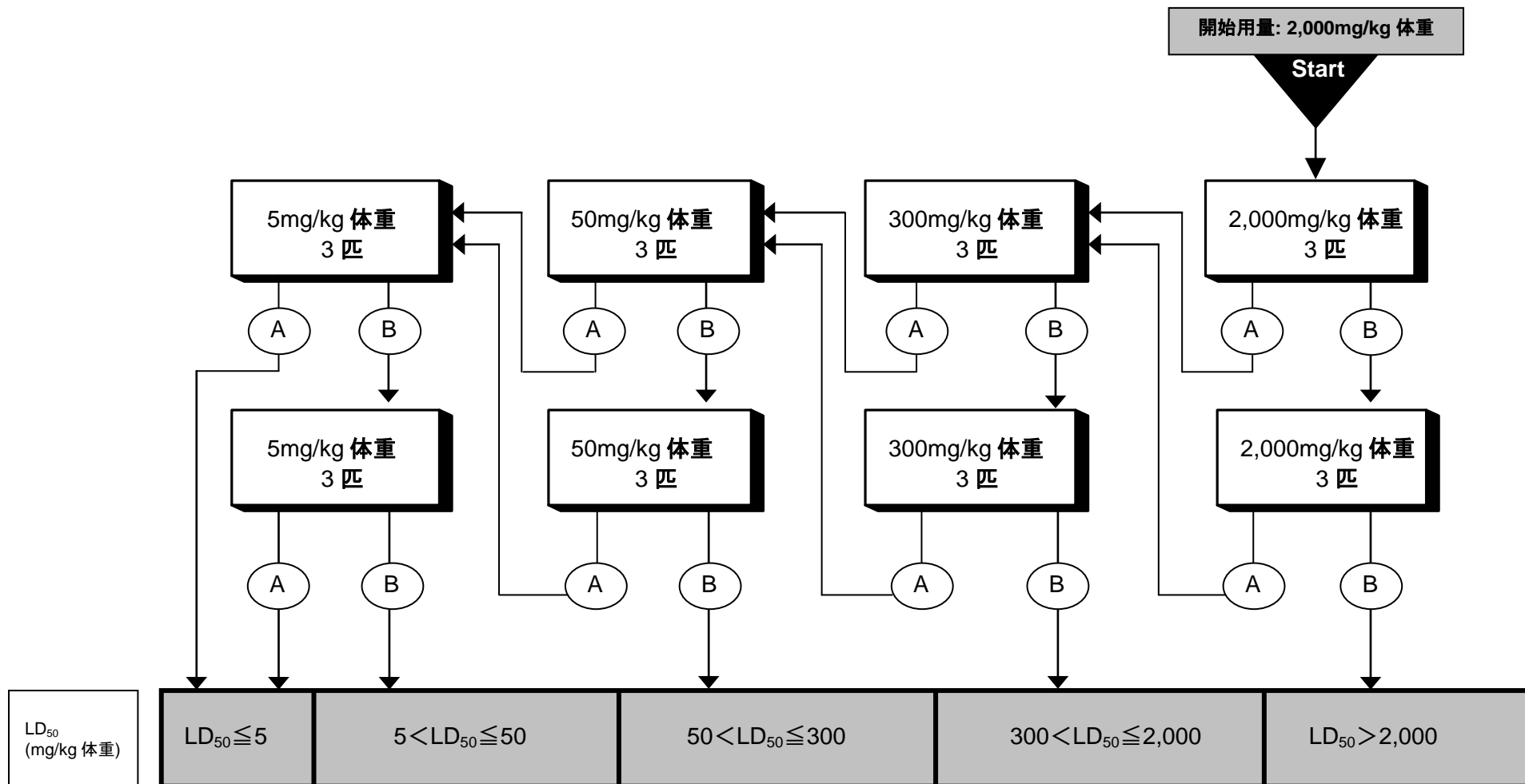


開始用量: 50mg/kg 体重

Start







・結果

(A) 2～3匹の死亡    (B) 0～1匹の死亡

(死亡動物数には瀕死状態のため屠殺した動物を含む。)